

# FURANO EVO

## Descriptif:

Élégance à la Française avec des lignes douces, affirmées, alliées à des matériaux nobles et robustes.

Design rond et épuré.

Double porte en fonte et façade complète en verre sérigraphié.

5 couleurs personnalisables pour les habillages latéraux.

Plateau supérieur en fonte.

Langouette de réservoir en cuir piqué, siglé BR.

1 ventilateur frontal et pilotable.

1 ventilateur canalisable pilotable jusqu'à 8m : Une nouvelle offre de chauffage économique et écologique.

Ventilation débrayable en activant la fonction SILENCE permettant de profiter d'une chaleur douce en diffusion naturelle. Intérieur en fonte.

Cendrier.

Réservoir de 15kg.

Structure étanche avec avis technique.

Sortie concentrique (Double Paroi) en vertical intégré.

Raccord POUJOLAT fourni avec l'appareil.

Connexion sur conduit ISOTIP JONCOUX ou MODINOX en option.

Electronique EVO :

-Panneau de commande rétractable et tactile à l'arrière du poêle.

-Bluetooth et Wifi de série.

-Compatible avec l'app dernière génération BRISACH EVO.

-BPS en option : Capteur de niveau de granulé.

-BRS en option : Télécommande thermostatique design.

-Bougie céramique à démarrage rapide en 3 minutes.

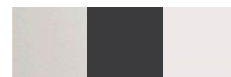
-Motoréducteur Brushless plus puissant, plus silencieux et avec une consommation réduite de 90% par rapport aux motoréducteurs traditionnels.

-Programmation 2 températures.



Anthracite

## Couleurs :



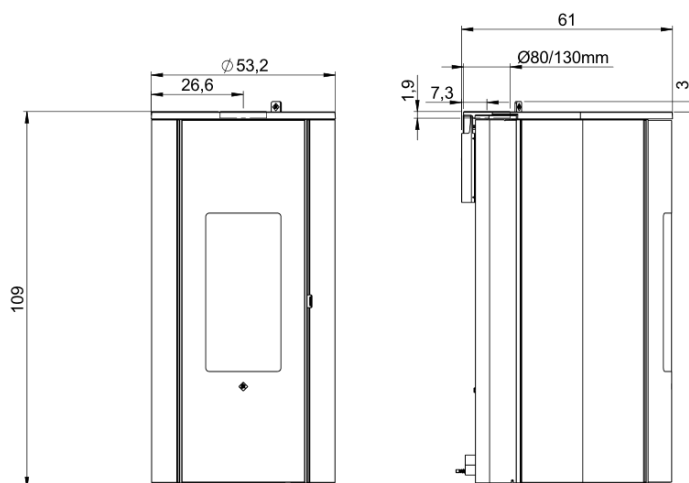
Gris Alu Anthracite Blanc



Rouge Taupe

## Données Techniques:

Dimensions	L 53 x H 110 x P 57
Puissance minimale / nominale	3,5 - 8,1kW
Rendement minimal / nominal	91,5 - 90,9%
Rendement saisonnier - ETAS	88%
CO (à 13% de O2) au min / nom	0,014-0,008%
	170-98 mg/Nm3
Poids	120 kg
Diamètre de sortie des fumées	80/130 mm
Sortie des fumées	verticale - DP



Informations et illustrations non contractuelles



(en option) (en option)

